

ŚCIANKA CZOŁOWA PRZEPUSTU  $\phi 60$   
W KM 0+295 DROGI GMINNEJ

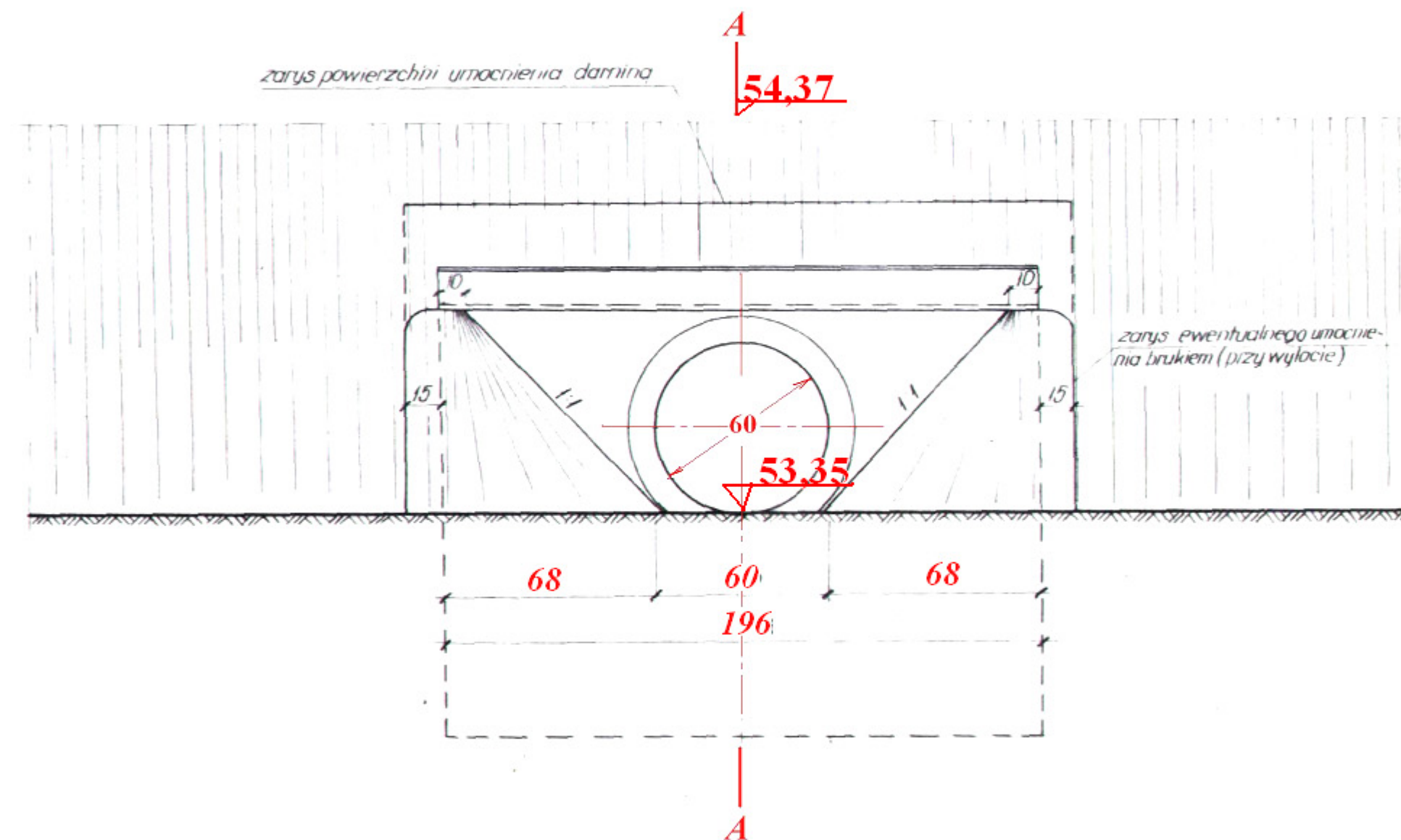
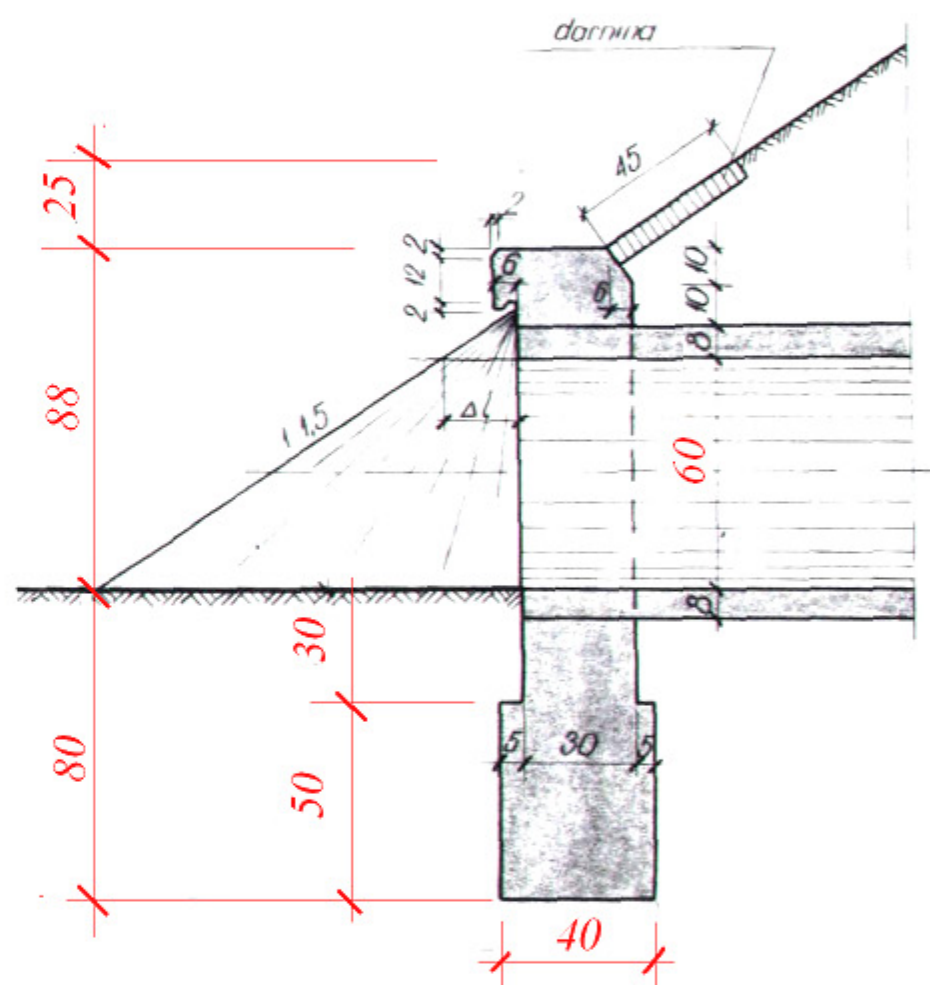
**BETON  $R_{28} = 140\text{kg/m}^2$**

PROJEKT  
BUDOWY DROGI GMINNEJ  
NA DZ. NR 337 W M.PIOTROWO-NOWINA  
OD KM 0+000 DO KM 0+329  
NA DŁUGOŚCI 329,00M

WLOT/WYLOT PRZEPUSTU

OPRACOWAŁ:

PRZEKRÓJ A-A



ZESTAWIENIE ROBÓT I MATERIAŁÓW DLA JEDNEGO WIOTU-WYLOTU ŚCIANKOWEGO

Średnica rury $\phi$ w cm	$\Delta l$ w cm	Obciążenie		Betón			Wykop w $\text{m}^3$	Umocnienie $\text{m}^2$			Pow. zatarcia po betonowaniu w $\text{m}^2$	
		nasyp w m	wykop w m	Marka betonu $R_{28}$	Objętość w $\text{m}^3$ ścianki wiotu	Fundament		skarpy $d_f$	dno $d_f \text{ lub } b_f$	Izolacja pionowa w $\text{m}^2$		
60	18	H-0,50-2,32	H-0,50-9,32	140	0,67	0,39	0,63	3,3	10-2,33	1,08	2,57	3,78