

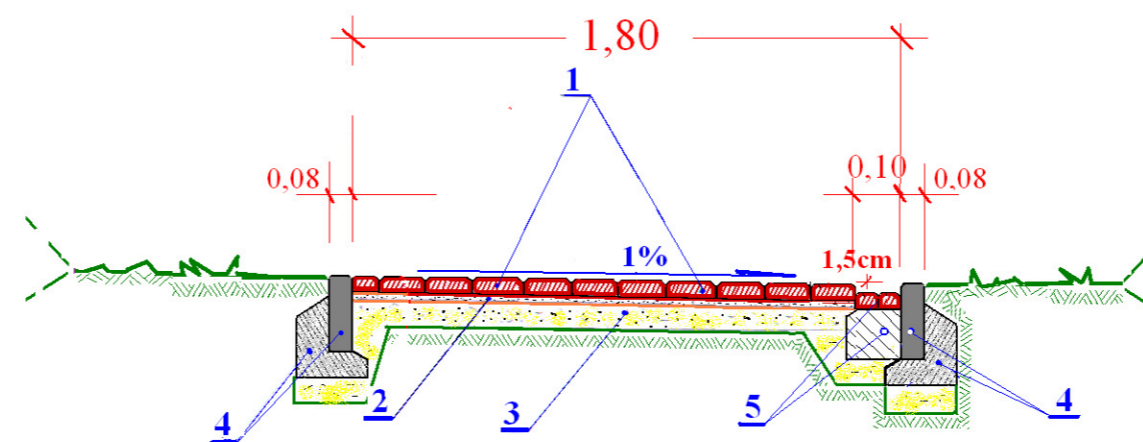
PROJEKT  
BUDOWY ULIC GMINNYCH  
NA "OSIEDLU ZIELONYM"  
W ZIELONEJGÓRZE

CHODNIK DO DROGI NR 1847P  
NA DŁUGOŚCI 66,00M

PRZEKRÓJ KONSTRUKCYJNY

OPRACOWAŁ:

CHODNIK DO DROGI NR 1847P  
NA DŁUGOŚCI 66,00M



- 1 NAWIERZCHNIA ŚCIEŻKI Z KOSTKI BRUKOWEJ BETONOWEJ GRUBOŚCI 8CM TYPU CEGIELKA KOLORU CZERWONEGO
- 2 PODSYPKA CEMENTOWO-PIASKOWA GRUBOŚCI 5 CM
- 3 WARSTWA ODCINAJĄCA GRUBOŚCI 10CM Z PIASKU
- 4 OBRZEŻE BETONOWE 8X30 NA LAWIE Z OPOREM Z BETONU B-15
- 5 ŚCIEK SZEROKOŚCI 10CM Z OBNIŻONEJ O 1,5CM KOSTKI NA LAWIE Z BETONU B-15

OBRZEŻE BETONOWE 8x30  
NA LAWIE Z OPOREM Z BETONU B-15

