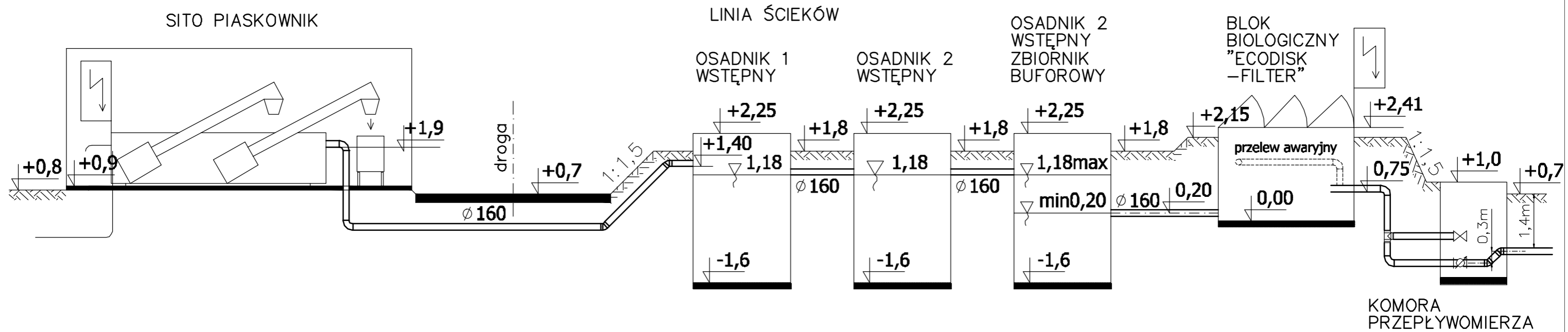
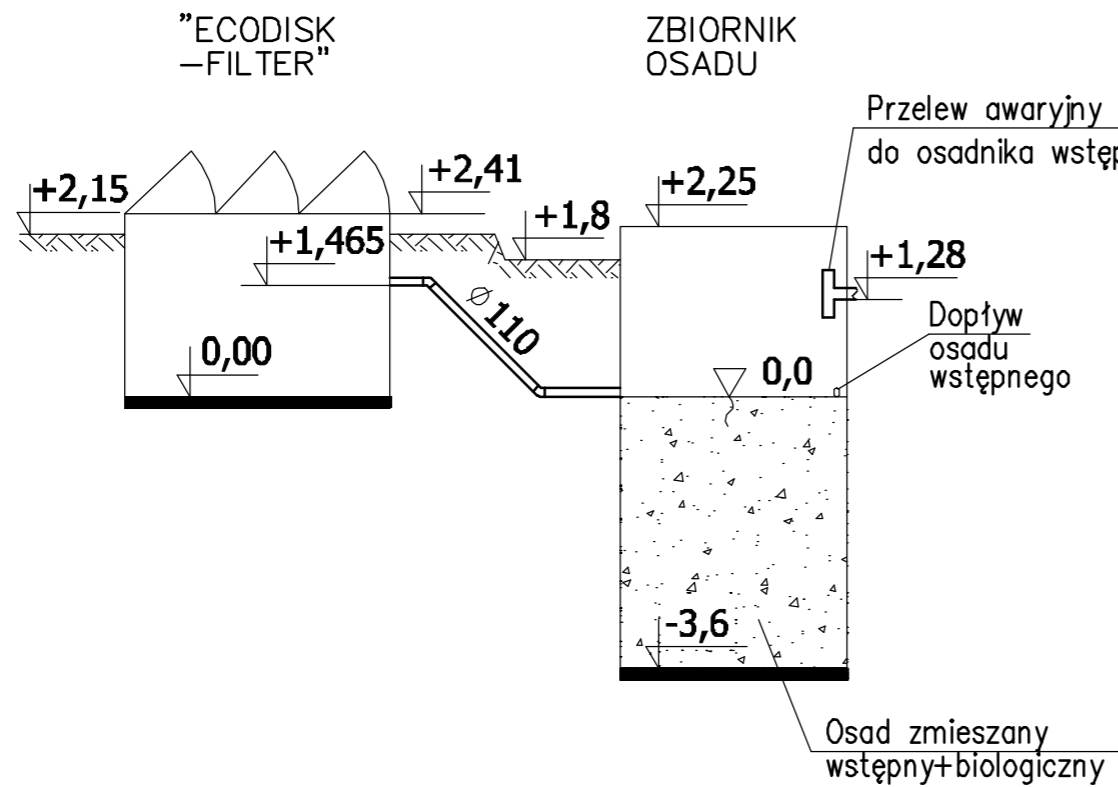


PROFIL HYDRAULICZNY

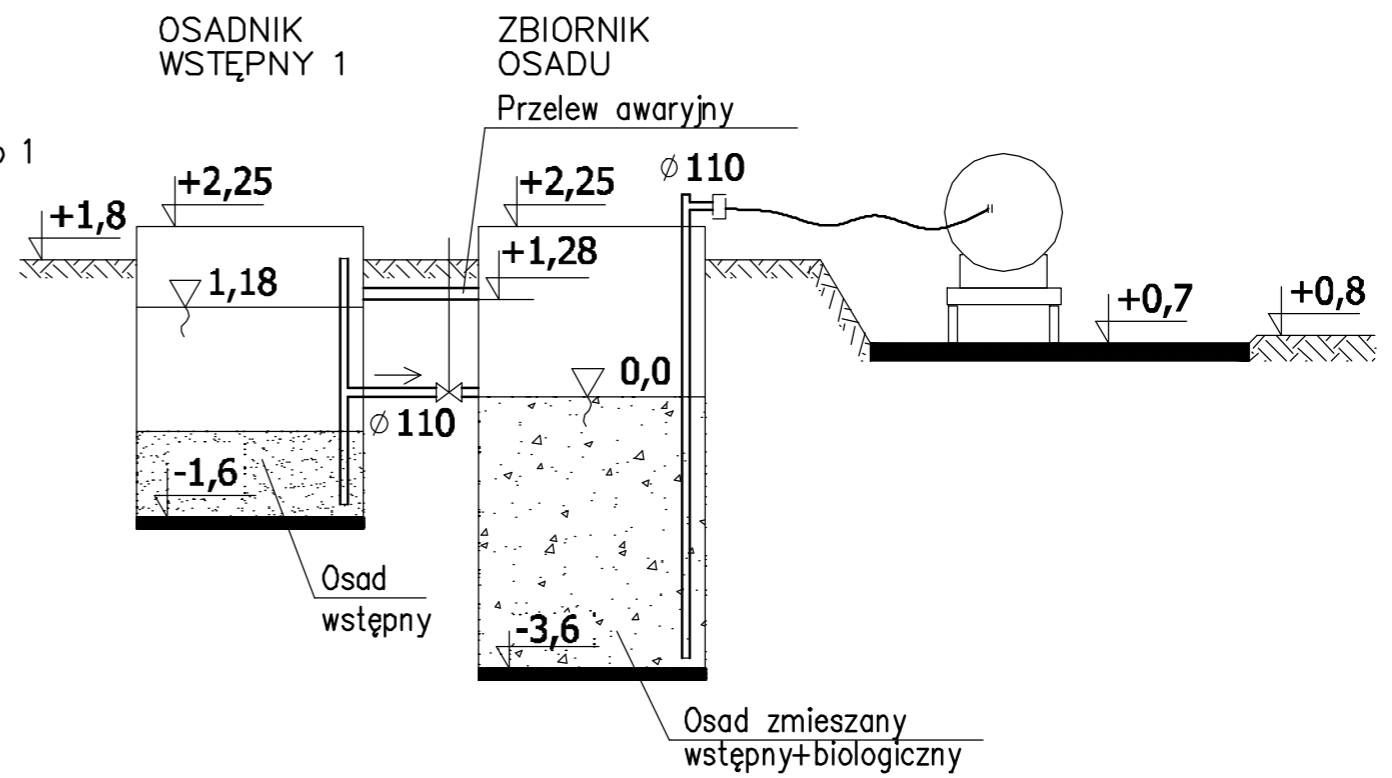


LINIA OSADÓW

Ciąg osadu biologicznego



Ciąg osadu wstępnego



INWESTOR:	Gmina Obrzycko			BIG-NOVA Sp. z o.o. WROCLAW UL. BRZECHWY 3
OBIEKT:	Budowa oczyszczalni ścieków w miejscowości Kobylniki			
BRANŻA:	Sanitarna	Projektant:	inż. Grzegorz Orkusz	57/00/DUW
STADIUM:	PB-W	Projektant:		
SKALA:	1:100			
DATA:	02.2016 r.	Sprawdził:	mgr inż. Tomasz Ziemiński	593/01/DUW
NAZWA RYSUNKU:	PROFIL HYDRAULICZNY			NR RYSUNKU: 2